

# SUMMER CATALOG

夏号

工业冷气机、气动风扇、除湿机





# 公司简介

## 关于冬夏

冬夏的前身为成立于上世纪九十年代的太湖冷暖设备有限责任公司，生产“冬夏”牌空调，后与日本中臣产业株式会社（Nakatomi）合资成立了无锡冬夏机电有限公司。20年来冬夏一直专注于从事空气调节、处理行业，为夏季员工、产品、精密设备、户外作业等工业环境下的降温提供着帮助。如今冬夏的主要产品为：移动式工业冷气机、工业除湿机、移动式电加热器、燃油暖风机等，运营着“DONGXIA”、“冬夏”、“Nakatomi”等多个品牌。

## 企业文化

企业准则：求真务实，开拓进取，诚信友善，合作共赢

企业使命：营造更加舒适的工作环境

企业愿景：做行业先驱，创世界品牌

企业价值观：诚信、团结、创新、速度、责任、感恩

企业战略：改变传统的劳动理念，寻求更广阔的市场，  
谋求企业的转型与可持续发展

质量理念：一丝不苟，精益求精，把不良消灭在源头

管理理念：以人为本，实事求是

服务理念：创造性地为客户提供有价值的服务

## 技术力量 >>



冬夏在中国的生产运营总部位于长三角重点城市——江苏无锡，拥有 30000 m<sup>2</sup> 的现代化厂房仓库和全自动流水线及检测设备，以及庞大的技术研发队伍，具备年产 50 万台空气调节设备的能力。现已获得国家专利十几项，并通过了美国 ETL, 日本 PSE, 欧盟 CE、中国 CCC 等一系列认证。

## 业务拓展 >>



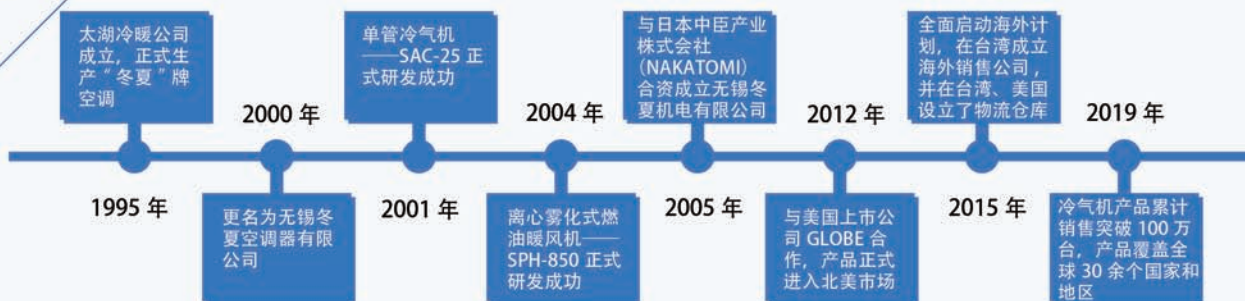
冬夏的产品 80% 返销日本，其余销往美国、澳大利亚、新西兰、泰国、越南、俄罗斯、香港、台湾等几十个国家和地区。凭借着专业优良的产品性能和可靠的质量保证，冬夏与诸多世界 500 强企业进行了有效的合作，并被列为指定采购品牌。20 年来，冬夏的产品已累计服务于全球 10 万家以上的企业，为改善他们的工作环境而不断努力。

## 产品理念 >>



二十年来，冬夏一直致力于“营造更加舒适的工作环境”，把“一丝不苟，精益求精”作为企业的质量理念，把“以人为本，实事求是”作为企业的管理理念，始终坚持着不断创新，不断进步，始终专注于品牌设计理念，始终着眼于用全球化的视野求索最贴近客户的需求。今后冬夏还将持续生产高品质的产品，并不断进行技术创新，优化完善服务体系，致力成为值得客户信赖的品牌。

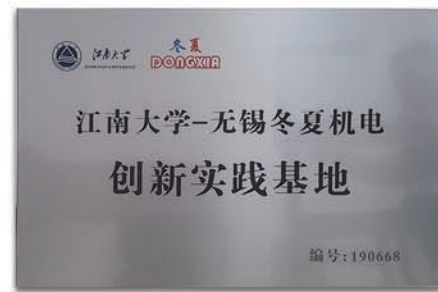
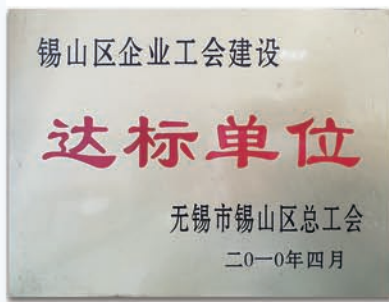
## 发展历程



DONGXIA 冬夏空调



## 荣誉资质



## 认证证书



ISO9001

ETL 认证

CE 认证

CCC 认证



# 公司风貌

## 公司照片



日本长野本社外观全景



日本新潟営業所



台湾分公司



美国分公司



日本福岡営業所



日本東京営業所

## 无锡工厂



厂区外景



厂区



厂区外观



办公楼



流水线全景



装配流水线



全自动喷涂线



钣金车间



模具车间



# 冷气机参数表

产品图片								
型号	SAC-18	SAC-25	SAC-25D	SPC-407	SPC-407K	SAC-25C	SAC-35	SAC-35B
电源	单相 220V/50Hz	单相 220V/50Hz	单相 220V/50Hz	单相 220V/50Hz	单相 220V/50Hz	单相 220V/50Hz	单相 220V/50Hz	单相 220V/50Hz
制冷量	KW	1.8	2.5	2.5	2.5	2.5	3.5	3.5
	BTU	6000	8500	8500	8500	8500	12000	12000
冷风量 (m³/h)	220	340	340	350	350	340	750	550
消耗功率 (KW)	0.5	0.88	0.88	1.01	1.01	0.88	1.4	1.1
运转电流 (A)	2.3	4.2	4.2	4.6	4.6	4.3	7	5.1
水箱容量 (L)	3	20	20	5	5	外接	15	5
本体尺寸(mm)	W 475 D 265 H 610	W 390 D 450 H 880	W 390 D 450 H 880	W 400 D 430 H 820	W 400 D 430 H 820	W 450 D 525 H 405	W 520 D 590 H 1063	W 470 D 450 H 905
包装尺寸(mm)	W 515 D 300 H 690	W 465 D 520 H 1030	W 465 D 520 H 1030	W 465 D 520 H 1000	W 465 D 520 H 1000	W 477 D 545 H 580	W 545 D 633 H 1100	W 518 D 498 H 970
毛重 (Kg)	25	45	46	44	44	37	70	65
净重 (Kg)	23	42	42	40	40	35	62	59
运行环境	25~45°C						18~45°C	25~45°C
装柜数 (台)	216/20' 456/40'	96/20' 192/40'	96/20' 192/40'	96/20' 192/40'	96/20' 192/40'	144/20' 288/40'	36/20' 144/40'HQ	72/20' 144/40'HQ
备注					摆风		数显温控	

产品图片							
型号	SAC-45	SAC-65	SAC-80B	SAC-140	SAC-250	SAC-100	SAC-150
电源	单相 220V/50Hz	单相 220V/50Hz	三相 380V/50Hz	三相 380V/50Hz	三相 380V/50Hz	三相 380V/50Hz	三相 380V/50Hz
制冷量	KW	4.5	6.5	8	14	25	10
	BTU	15300	22000	27300	47700	85300	34000
冷风量 (m³/h)	850	1050	1300	1800	3300	4000	2000
消耗功率 (KW)	2.1	2.7	3.05	5.5	11.2	3.2	5.73
运转电流 (A)	10	12.5	6	10.2	20	8.6	10.6
水箱容量 (L)	9	25	外接	外接	外接	外接	外接
本体尺寸(mm)	W 520 D 470 H 1100	W 560 D 620 H 1270	W 900 D 700 H 1000	W 1150 D 726 H 1200	W 1330 D 950 H 1460	W 800 D 1340 H 1465	W 880 D 1270 H 1305
包装尺寸(mm)	W 570 D 520 H 1145	W 645 D 705 H 1575	W 970 D 770 H 1140	W 1220 D 800 H 1340	W 1410 D 1030 H 1500	W 850 D 1420 H 1650	W 950 D 1340 H 1455
净重 (Kg)	80	132	178	225	403	245	230
净重 (Kg)	73	99	129	196	330	170	199
运行环境	25~45°C	18~43°C			25~45°C		
装柜数 (台)	40/20' 144/40'HQ	27/20' 57/40'	28/20' 60/40'	7/20' 14/40'	5/20' 11/40'	10/20' 21/40'	7/20' 14/40'
备注	双摆风	数显温控					

\* 上述产品的频率、电压均可定制



# 产品特点

## 节能环保

可采用R407C、R410A环保冷媒。大空间使用冷气机局部降温每月节能约60%

## 无需安装

所有产品均无需安装，插电即用，便捷安全

## 安全设计

机器内部均采用过热温度保护和过载断电保护，进一步提高用户的安全性

### 移动空间设计



所有机型均采用轮子移动设计，外形采用长方形，便于安放在角落等其他小空间，节约空间

### 水桶设计



设有专用的储水桶，便于倾倒  
\*也可采用排水管直接排放

### 热风的排出处理设计



排热管向上排出热风是对冷风和热风的更好分离，提高降温效果

### 开关部位的防尘设计



开关部位均采用防尘盖设计，杜绝粉尘和异物的进入



### 空调冷风数据

型式	环境温度 30°C	35°C	40°C
SAC-18	约19°C	约23°C	约27°C
SAC-25 SAC-25D	约18°C	约22°C	约26°C
SAC-25C	约20°C	约25°C	约28°C
SAC-407 SAC-407K	约17°C	约21°C	约25°C
SAC-35 SAC-35B	约19°C	约23°C	约27°C
SAC-45	约18°C	约22°C	约26°C
SAC-65 SAC-65B	约18°C	约22°C	约26°C
SAC-80B	约15°C	约20°C	约23°C
SAC-140	约15°C	约20°C	约23°C
SAC-250	约15°C	约20°C	约23°C

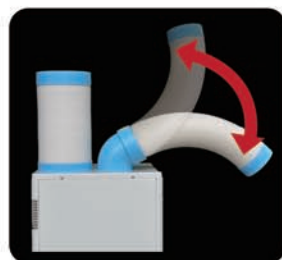
※测定位置为标准冷风出口、湿度40%、50HZ强运行，由无锡冬夏机电有限公司测试室提供，以上数据仅供参考。

### 冷风管自动摆头设计



冷风出风管可在75° 范围内自动摆头，进一步扩大冷风的范围

### 出风管的任意弯曲设计



所有冷风管和热风管均可在一定范围内任意调节角度  
\*最大可选配3m的出风管

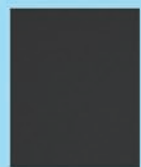


# 产品配件

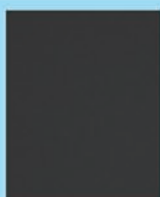
根据用途选择**选配部品**

## 高效防尘滤网

用两端附着的磁石安装在机器上；可有效阻挡粉尘、棉絮、纤维等微小物体进入机器内部。



**FL-D58 防尘滤网**  
尺寸：W500\*H580  
适用机型：SAC-25/SAC-25D  
SPC-407/SPC-407K



**FL-D79 防尘滤网**  
尺寸：W650\*H790  
适用机型：SAC-35/SAC-35B  
SAC-45/SAC-65/SAC-65B



SPC-407



SAC-45



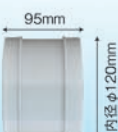
SAC-65



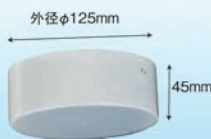
**Y型三通**



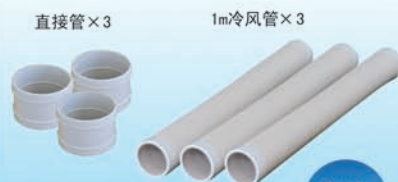
**T型三通**



**直接管**



**堵塞**



**3M冷风管组合**

**能安装标准导管**



**Φ120\*1M延长管**



**Φ120\*3M延长管**



**Φ120\*3M伸缩管**



**标准伸缩排热管**

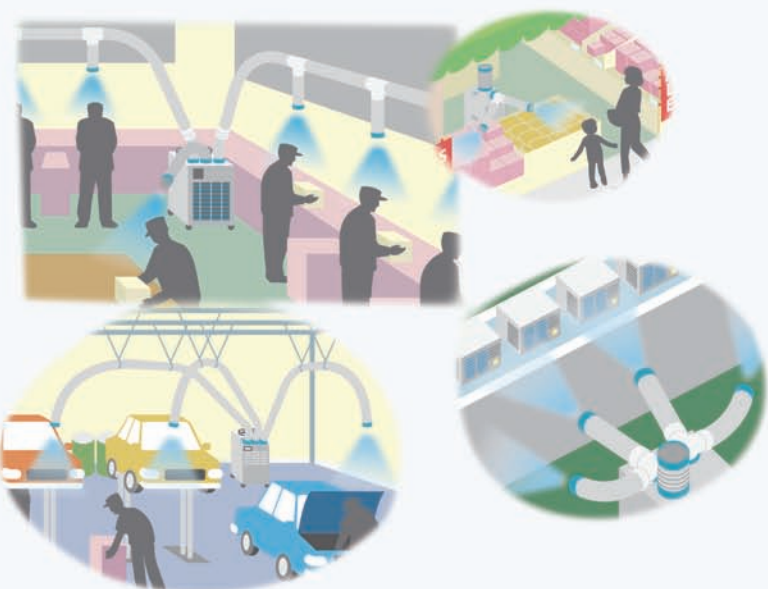


**SAC-35伸缩排热管**



**SAC-45伸缩排热管**

配件的**准确使用**，  
能**大幅提高冷气机的功效**。



## 风管延长安装十分简单



接头只要在导管凸起部分对准，然后旋转就可固定。



使用排热延长导管可将热气导向室外



### SAC-18

电源: 220V

**制冷量**  
1800W  
6000BTU

日立  
压缩机

电源  
220v

可移动

除湿

R22  
R407C  
冷媒

无需安装

25-45°C  
使用环境  
温度范围

风管组件  
可拆卸

可360°  
手动旋转

冷风口

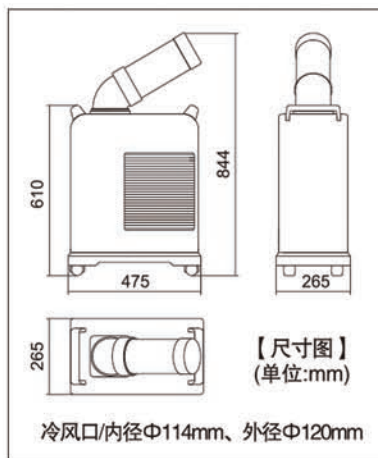
控制旋钮

散热口

万向脚轮

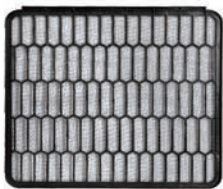


电 源	220V/50Hz
制 冷 量	1800W/6000BTU
冷 风 量	220m³/h
消耗功率	0.5KW
输入电流	2.3A
水箱容量	3L
外形尺寸	W475 × D265 × H610
重 量	23kg



外径 Φ 120\*300mm

冷风管 (标准)

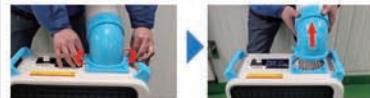


尺寸: 395\*355mm

过滤网



水桶设计



简单的拆卸, 方便安装和维护

风管组件可拆卸

### 使用案例





DONGXIA

## SAC-25

电源：220V

制冷量  
2500W  
8500BTU

松下  
压缩机

电源  
220V

可移动

除湿

无需安装

R22  
R407C  
冷媒

25~45℃  
使用环境  
温度范围

风管组件  
可拆卸

电 源	220V/50Hz
制 冷 量	2500W/8500BTU
冷 风 量	340m³/h
消耗功率	0.88KW
输入电流	4.2A
水箱容量	20L
外形尺寸	W390 × D450 × H880
重 量	42kg

可360°  
手动旋转

冷风口

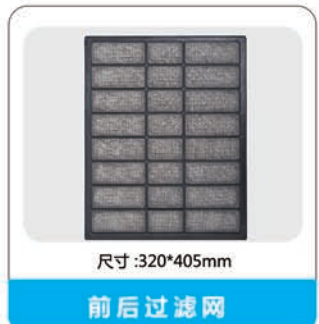
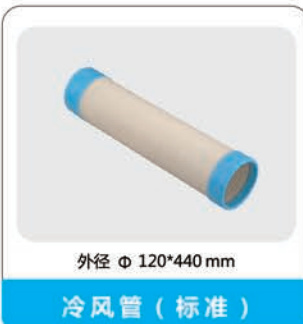
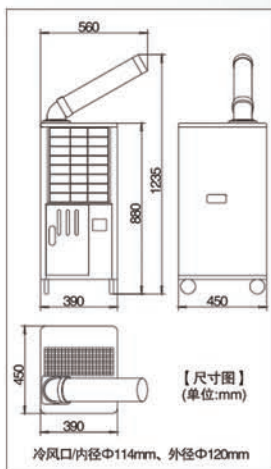
进风口

移动挖手

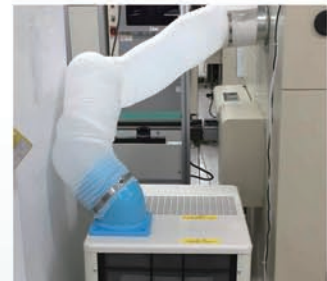
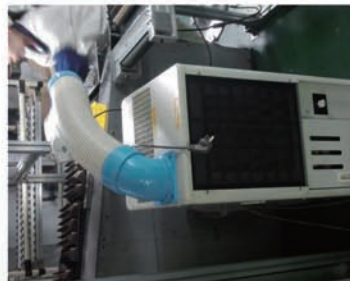
内集水桶

控制旋钮

万向脚轮



### 使用案例





### SAC-25D

**制冷量**  
2500W  
8500BTU

电源: 220V

松下  
压缩机

电源  
220V

可移动

除湿

R22  
R407C  
冷媒

无需安装

25~45°C  
使用环境  
温度范围

风管组件  
可拆卸

可270°  
手动旋转

电 源	220V/50Hz
制 冷 量	2500W/8500BTU
冷 风 量	340m³/h
消耗功率	0.88KW
输入电流	4.2A
水箱容量	20L
外形尺寸	W390 × D450 × H880
重 量	42kg

散热口

冷风口

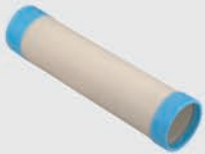
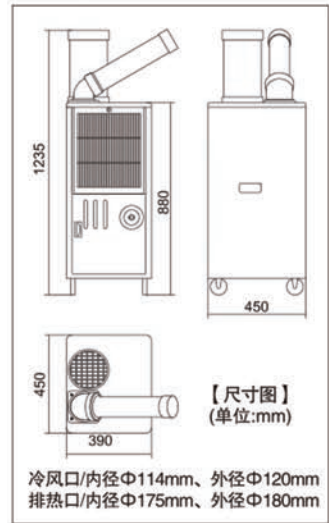
进风口

移动挖手

内集水桶

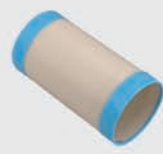
控制旋钮

万向脚轮



外径 Φ 120\*440 mm

冷风管 (标准)



外径 Φ 180\*340 mm

排热管 (标准)



白: 245\*345mm, 黑: 320\*405mm

过滤网



水桶设计



可直接排水

### 使用案例





DONGXIA

## 悬挂式冷气机 SAC-25C

电源：220V

制冷量  
2500W  
8500BTU

电源  
220v

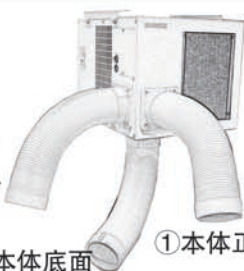
除湿

R407C  
冷媒

25-45°C  
使用环境  
温度范围

出风口可在设置  
时选择图中3个  
方向的其中之一。

③本体侧面  
②本体底面  
①本体正面



电 源	220V/50Hz
制 冷 量	2500W/8500BTU
冷 风 量	340m³/h
消耗功率	0.88KW
输入电流	4.3A
外形尺寸	W450 × D525 × H405
重 量	35kg

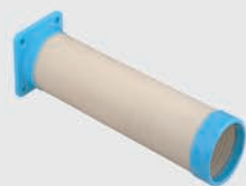
悬挂吊架

散热口

进风口

排水口

冷风口



外径  $\phi$  120\*485 mm

冷风管 (标准)

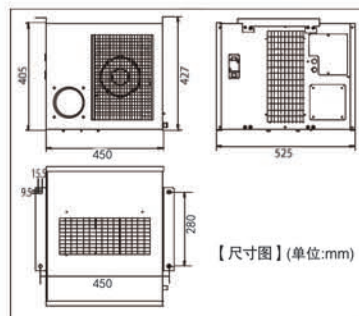


前:230\*355mm 后:375\*380mm

过滤网



附4M线控开关



## 使用案例





### SPC-407

**制冷量**  
2500W  
8500BTU

电源: 220V

松下  
压缩机

电源  
220v

可移动

除湿

R22  
R407C  
冷媒

无需安装

25~45℃  
使用环境  
温度范围

散热口  
冷风口

控制旋钮

移动挖手

进风口

集水桶

万向脚轮



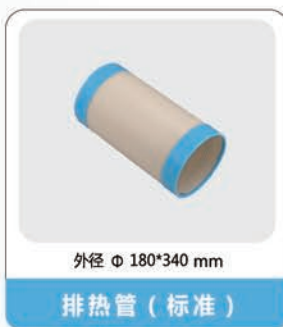
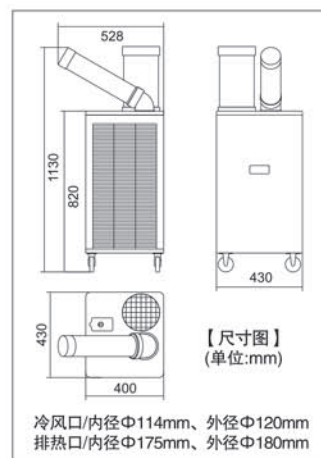
可270°  
手动旋转

820mm

400mm

430mm

电 源	220V/50Hz
制 冷 量	2500W/8500BTU
冷 风 量	350m³/h
消耗功率	1.01KW
输入电流	4.6A
水箱容量	5L
外形尺寸	W400 × D430 × H820
重 量	40kg



### 使用案例





DONGXIA

## SPC-407K

电源：220V

制冷量  
2500W  
8500BTU

松下  
压缩机

电源  
220v

可移动

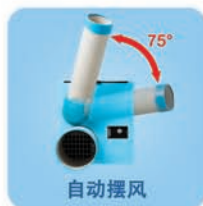
除湿

R22  
R407C  
冷媒

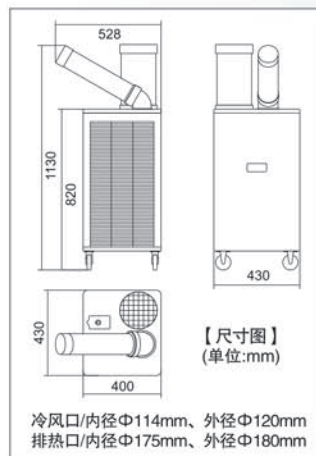
无需安装

25-45℃  
使用环境  
温度范围

约75%  
自动摆风



电 源	220V/50Hz
制 冷 量	2500W/8500BTU
冷 风 量	350m³/h
消耗功率	1.01KW
输入电流	4.6A
水箱容量	5L
外形尺寸	W400 × D430 × H820
重 量	40kg



散热口  
冷风口

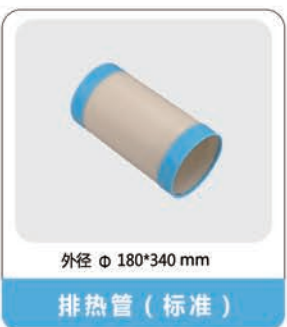
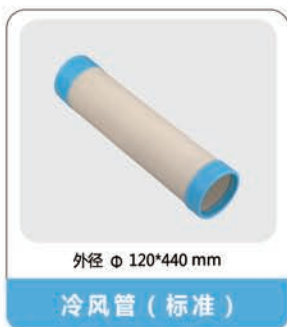
控制旋钮

移动挖手

进风口

集水桶

万向脚轮



### 使用案例





### SAC-35

电源: 220V

制冷量  
3500W  
12000BTU

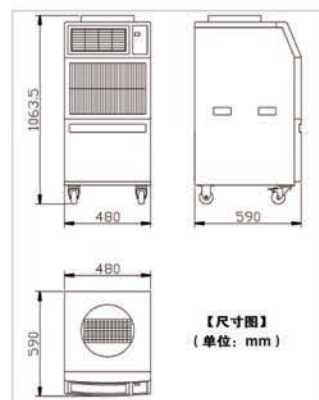
- 电源 220v
- 可移动
- 除湿
- R410A 冷媒
- 无需安装
- 18-45°C 使用环境温度范围

- 散热口
- 冷风口
- 控制面板
- 进风口
- 移动挖手
- 内集水桶
- 万向脚轮

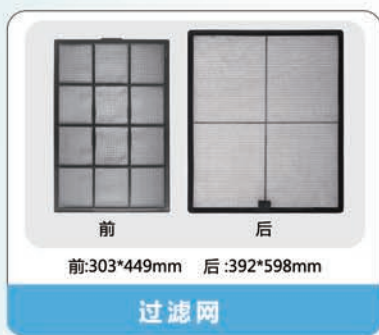
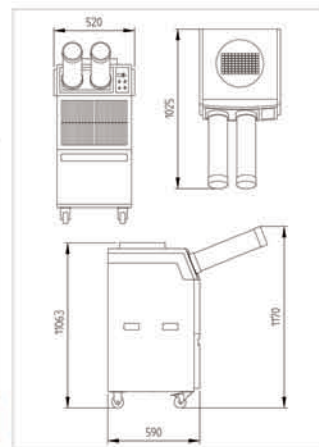


可选配出风管

电 源	220V/50Hz
制 冷 量	3500W/12000BTU
冷 风 量	750m³/h
消耗功率	1.4 KW
输入电流	7A
水箱容量	15L
外形尺寸	W520×D590×H1063
重 量	62kg



【尺寸图】  
(单位: mm)



### 使用案例





DONGXIA

## SAC-35B

电源：220V

制冷量

3500W  
12000BTU

电源  
220V

可移动

无需安装

除湿

R22  
R407C  
冷媒

25~45℃  
使用环境  
温度范围

风管组件  
可拆卸



外径  $\phi$  120\*440 mm

冷风管 (标准)



外径  $\phi$  180\*340 mm

排热管 (标准)

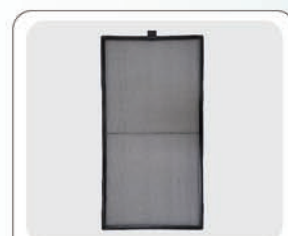
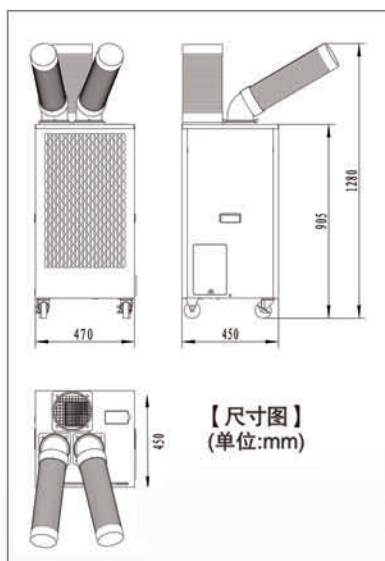


水桶设计



可直接排水

电 源	220V/50Hz
制 冷 量	3500W/12000BTU
冷 风 量	强550m <sup>3</sup> /h 弱480m <sup>3</sup> /h
消耗功率	1.1KW
输入电流	5.1A
水箱容量	5L
外形尺寸	W470 × D450 × H905
重 量	59kg



尺寸:397\*674mm

过滤网

### SAC-45

电源: 220V

### 制冷量

4500W  
15300BTU

松下  
压缩机

电源  
220V

可移动

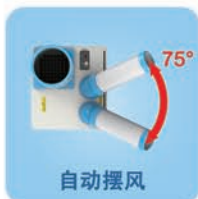
除湿

R22  
R407C  
冷媒

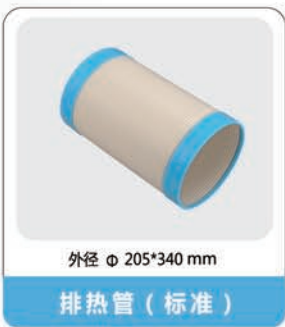
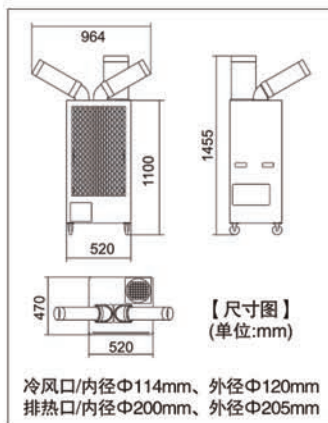
无需安装

25~45℃  
使用环境  
温度范围

约75%  
自动摆风



电 源	220V/50Hz
制 冷 量	4500W/15300BTU
冷 风 量	850m³/h
消耗功率	2.1KW
输入电流	10A
水箱容量	9L
外形尺寸	W520 × D470 × H1100
重 量	73kg



### 使用案例





DONGXIA

## SAC-65

电源: 220V

### 制冷量

6500W  
22000BTU

松下  
压缩机

电源  
220V

可移动

除湿

R410A  
冷媒

无需安装

18~43℃  
使用环境  
温度范围

冷风口

散热口

控制面板

进风口

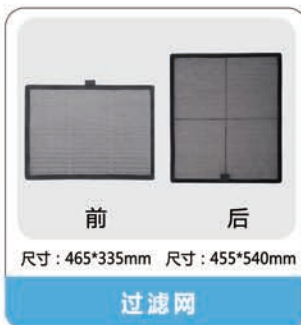
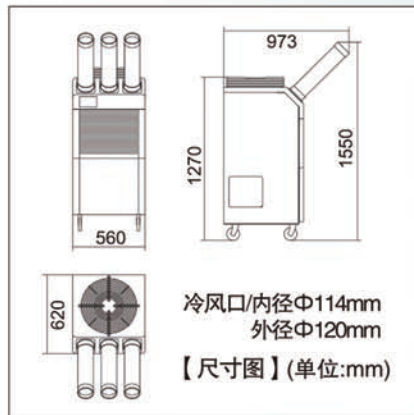
移动挖手

集水桶

万向脚轮



电 源	220V/50Hz
制 冷 量	6500W/22000BTU
冷 风 量	1050m³/h
消耗功率	2.7KW
输入电流	12.5A
水箱容量	25L
外形尺寸	W560 × D620 × H1270
重 量	99kg



## 使用案例



### SAC-80B

**制冷量**  
8000W  
27300BTU

电源：三相380V

松下  
压缩机

三相  
380V

可移动

除湿

R22  
R407C  
冷媒

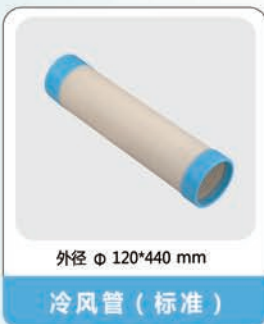
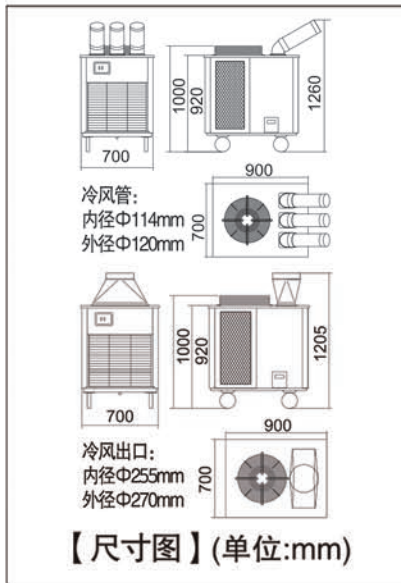
无需安装

25~45℃  
使用环境  
温度范围

风管组件  
可拆卸

电 源	380V/50Hz
制 冷 量	8000W/27300BTU
冷 风 量	1300m³/h
消耗功率	3.05KW
输入电流	6A
外形尺寸	W900 × D700 × H1000
重 量	129kg

- 冷风口
- 散热口
- 控制面板
- 进风口
- 排水接口
- 万向脚轮



### 使用案例





DONGXIA

## SAC-140

电源：三相380V

制冷量

14000W  
47700BTU

松下  
压缩机

三相  
380V

可移动

除湿

R22  
R407C  
冷媒

无需安装

25-45°C  
使用环境  
温度范围

电 源	380V/50Hz
制 冷 量	14000W/47700BTU
冷 风 量	1800m³/h
消耗功率	5.5KW
输入电流	10.2A
外形尺寸	W1150 × D726 × H1200
重 量	196kg

散热口

进风口

冷风出口

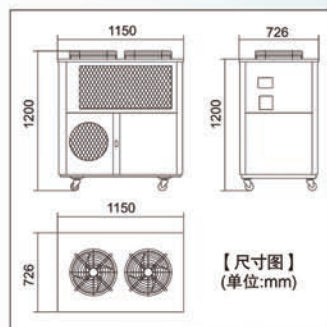
滤网挖手

排水口

万向脚轮



1200mm



外接风管示意图



施耐德电气



尺寸：595\*516mm

过滤网



冷风/送风 双模式切换

## 使用案例



### SAC-250

**制冷量**  
25000W  
85300BTU

电源：三相380V

松下  
压缩机

三相  
380V

可移动

除湿

R22  
R407C  
冷媒

无需安装

25-45°C  
使用环境  
温度范围

散热口

冷风口

进风口

万向脚轮

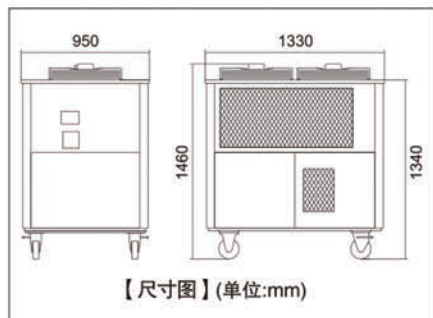


1460mm

950mm

1330mm

电 源	380V/50Hz
制 冷 量	25000W/85300BTU
冷 风 量	3300m³/h
消耗功率	11.2KW
输入电流	20A
外形尺寸	W1330 × D950 × H1460
重 量	330kg



### 使用案例





DONGXIA

## 仓库、物流用冷气机 SAC-100

电源：三相380V

制冷量  
10000W  
34000BTU

松下  
压缩机

三相  
380V

可移动

除湿

R22  
R407C  
冷媒

无需安装

25-45℃  
使用环境  
温度范围

4000M<sup>3</sup>大风量  
可吹8M远

出风口



420mm

控制面板

进风口

万向脚轮

800mm

1340mm



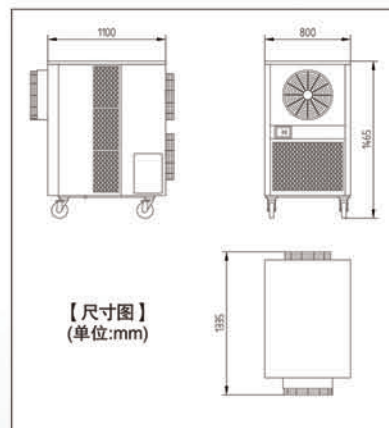
施耐德电气



送风/制冷 双模式

1465mm

电 源	380V/50Hz
制 冷 量	10000W/34000BTU
冷 风 量	4000m <sup>3</sup> /h
消耗功率	3.2KW
输入电流	8.6A
外形尺寸	W800×D1340×H1465
重 量	170kg



### 使用案例



## 仓库、物流用冷气机 SAC-150

制冷量  
15000W  
51200BTU

电源：三相380V

散热口使用250PA大风压离心风机，最长可接20M管道。

- 松下压缩机
- 三相380V
- 可移动
- 除湿
- R22 R407C 冷媒
- 无需安装
- 25-45°C 使用环境温度范围

散热口

冷风口

控制面板

进风口

万向脚轮



880mm

1270mm

1305mm



施耐德电气



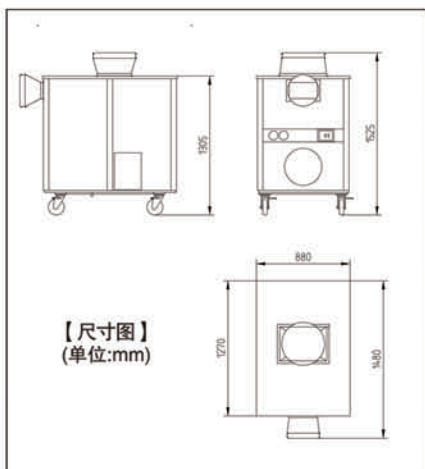
冷风/送风 双模式切换



外置式压力显示表，方便机器故障的检查和排除

压力显示表

电 源	380V/50Hz
制 冷 量	15000W/51200BTU
冷 风 量	2000m³/h
消耗功率	5.73KW
输入电流	10.6A
外形尺寸	W880× D1270 × H1305
重 量	199kg



### 使用案例

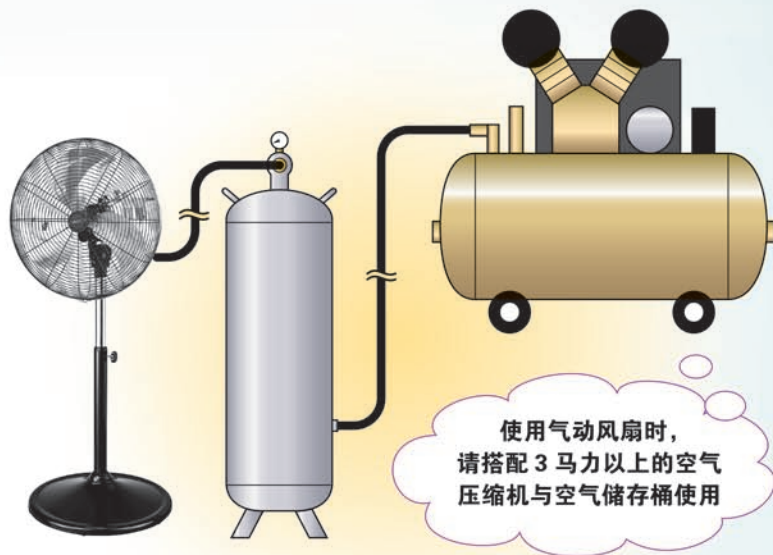




DONGXIA

## 易燃性场所与高粉尘作业空间的通风与降温最佳解决方案。

- ✓ 应用范围: 具易燃性、电气线路配置困难之作业场所的通风降温。
- ✓ 产品特性: 接上压缩空气即可使用, 快速方便。
- ✓ 使用地点: 喷漆与涂装作业场所、木材加工厂、化学品生产工厂、造船厂、加油站、烤漆工厂、隧道矿坑的通风作业、爆竹工厂、铝镁合金加工厂。



※ 气动风扇设备使用连结示意图

扇叶直径 **20"**  
AF-50RC



扇叶直径 **30"**  
AF-75FC



### 优点:

连接大多数工厂皆使用的压缩空气即可使用, 无须额外配置电源不产生电气火花, 适合具易燃性、油气以及高湿度的环境下使用。

轻量化设计, 移动便利

AF-50RC      AF-75FC  
约 **10.5** KG    约 **16** KG

### 使用地点



加工厂



作业空间



一般工厂



加油站



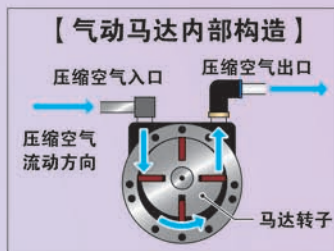


## 气动风扇的优点

**无须电力**

使用空气压缩机所制造的压缩空气直接驱动气动马达带动风扇运转；即使在易燃或是有潜在爆炸危险的作业场所也可以安心使用。

※图示：AF-75FC



**旋转式流量调整，可依实际需求无段调节风量强弱。**

※图示：AF-75FC



**标准配备压缩空气过滤器与给油器**

**给油器**

提供气动马达运转时适度的润滑,延长动马达的寿命。

**压缩空气过滤器**

去除压缩空气中的水分以及灰尘。降低气动马达的磨损。

※图示：AF-50RC

## AF-75FC

### 30寸四轮移动式气动风扇

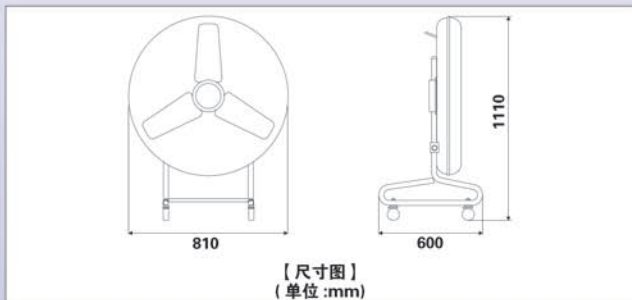
- 直径 30" 3枚扇叶片
- 风扇头 上下角度 三段可调
- 无段式 风量调节
- 1/4" 快速接头连接
- 移动便利



配备脚轮 移动便利

使用空气压力	0.6Mpa
压缩空气消耗量	210L/min
风速	240m/min
风量	300m <sup>3</sup> /min
回转数	680min <sup>-1</sup>
压缩空气连接口径	1/4" 快速接头 (公)
噪音值	75dB
推荐空压机马力数	3 马以上

实体尺寸：W810xD600xH1110mm  
重量：约 16kg



【尺寸图】  
(单位:mm)

## AF-50RC

### 20寸圆盘底座立式气动风扇

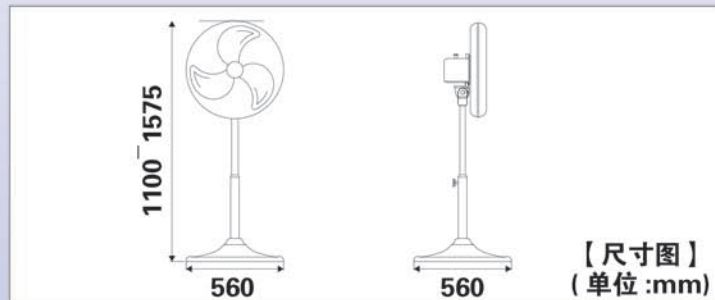
- 直径 20" 3枚扇叶片
- 风扇头 上下角度 四段可调
- 90° 左右摆头功能
- 无段式 风量调节
- 1/4" 快速接头连接



与三脚立式设计相比，可节省宽度约 30 公分的摆放空间。

使用空气压力	0.6Mpa
压缩空气消耗量	220L/min
风速	330m/min
风量	210m <sup>3</sup> /min
回转数	1350min <sup>-1</sup>
压缩空气连接口径	1/4" 快速接头 (公)
噪音值	78dB
推荐空压机马力数	3 马以上

实体尺寸：W560xD560xH1100~1575mm  
重量：约 10.5kg



【尺寸图】  
(单位:mm)



DONGXIA

## DM-10



### 自动除霜功能



冷凝器产生霜冻时，机器会自动除霜，保证机器正常运转。

### 满水停机功能



储水桶水满后会自动关闭机器，保证其使用寿命。

### DM-10使用面积

住宅：约30m<sup>2</sup>  
 厂房：约20m<sup>2</sup>

\*以上数值为估算值，具体使用面积视使用环境和湿度而定

大容量  
13L



排水便利，可直接排水

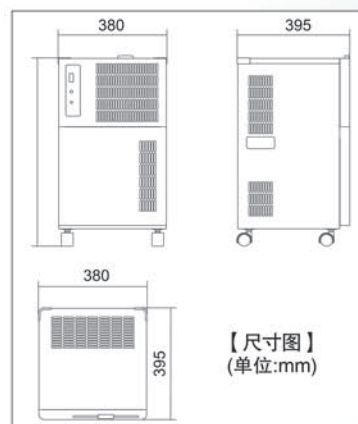
### 满水警告

### 温度控制



电 源	220V/50Hz
消耗功率	450W
运转电流	2.2A
除 湿 量	1.5-2L/h
风 量	380m <sup>3</sup> /h
除湿水的处理方法	13L手提储水桶、带有满水自动停机装置
使用环境	周围温度10℃~35℃ 相对湿度45%~90%
化霜装置	温度感应器
外形尺寸	W380 × D395 × H660
重 量	28kg

660mm



可直接排水



过滤网：225\*240mm



## 使用案例



保护家具物品、食品、药品、书籍的发霉变质



保护家用电器、电脑、照相机、仪器设备



有效的降低厂内的湿度  
减少对产品、原料的损坏



别墅、地下室的除湿

## DM-15

电源  
220v

可移动

R407C  
冷媒

除湿

无需安装

10~35℃  
使用环境  
温度范围

### 自动除霜功能



冷凝器产生冻霜时，机器会自动除霜，保证机器正常运转。

### 满水停机功能



储水桶水满后会自动关闭机器，保证其使用寿命。

### DM-15使用面积

住宅：约50m<sup>2</sup>

厂房：约30m<sup>2</sup>

\*以上数值为估算值，具体使用面积视使用环境和湿度而定

大容量  
20L



排水便利，可直接排水



可直接排水



过滤网：275\*290mm

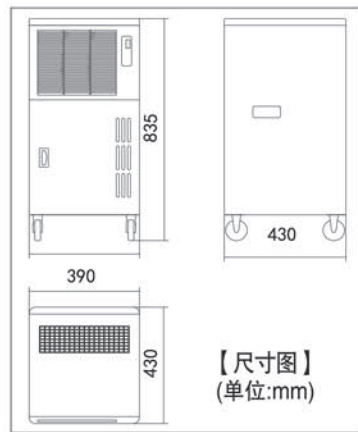


835mm

390mm

430mm

电 源	220V/50Hz
消耗功率	500W
运转电流	2.5A
除 湿 量	2-3L/h
风 量	600m <sup>3</sup> /h
除湿水的处理方法	20L手提储水桶、带有满水自动停机装置
使用环境	周围温度10℃~35℃ 相对湿度45%~90%
化霜装置	温度感应器
外形尺寸	W390 × D430 × H835
重 量	33kg



## 使用案例



保护家具物品、食品、药品、书籍的发霉变质



保护家用电器、电脑、照相机、仪器设备



有效的降低厂内的湿度  
减少对产品、原料的损坏



别墅、地下室的除湿



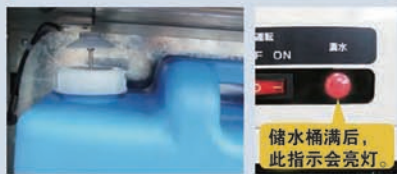
DONGXIA

## DM-30

- 电源 220V
- 可移动
- R407C 冷媒
- 除湿
- 无需安装
- 10~35℃ 使用环境温度范围



冷凝器产生冻霜时，机会自动除霜，保证机器正常运转。



储水桶水满后会自动关闭机器，保证其使用寿命。

### DM-30使用面积

住宅：约100m<sup>2</sup>  
 厂房：约60m<sup>2</sup>

\*以上数值为估算值，具体使用面积视使用环境和湿度而定

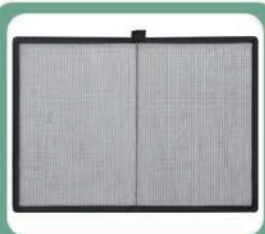
大容量  
25L



排水便利，可直接排水



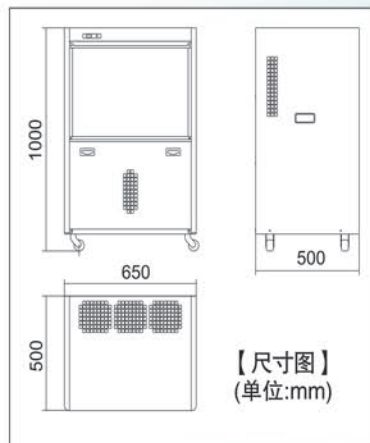
外接排水管



过滤网：275\*290mm



电 源	220V/50Hz
消耗功率	1250W
运转电流	8.5A
除 湿 量	5-8L/h
风 量	900m <sup>3</sup> /h
除湿水的处理方法	25L手提储水桶、带有满水自动停机装置
使用环境	周围温度10℃~35℃ 相对湿度45%~90%
化霜装置	温度感应器
外形尺寸	W650 × D500 × H1000
重 量	80kg



## 使用案例



保护家具物品、食品、药品、书籍的发霉变质



保护家用电器、电脑、照相机、仪器设备



有效的降低厂内的湿度  
减少对产品、原料的损坏



别墅、地下室的除湿



中日合资 无锡冬夏机电有限公司  
Wuxi Dongxia Machinery Co.,Ltd

地址: 中国江苏省无锡锡山经济开发区友谊北路1号  
电话: 0086-510-8826 5255 8826 2067  
传真: 0510-8826 3030 8826 6255  
手机: 15961830077  
邮编: 214101  
E-mail: xiaj@winter-summer.com

Add: No.1, North Youyi Road, Xishan Economic Technical  
Development District, Jiangsu China  
Tel: 0086-510-88265255 8826 2067  
Fax: 0510-8826 3030 8266 6255  
Mobile: (86)15961830077  
E-mail: xiaj@winter-summer.com